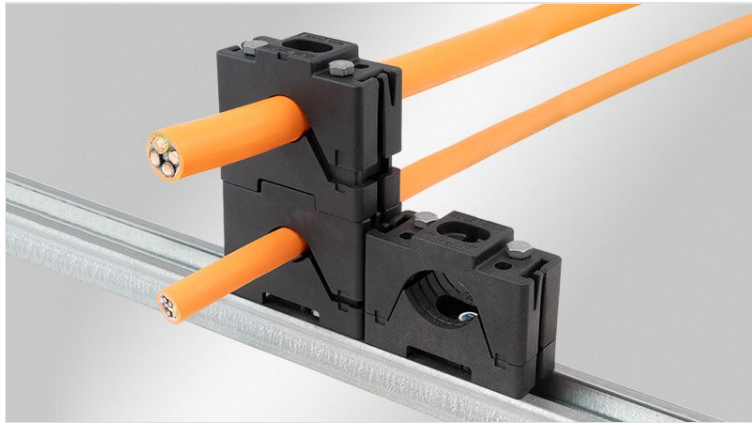


MSMC | 10 - 55 mm

10 - 55 mm



IEC 61914*

HL3 EN 45545-2

EN 61373

UV-ISO 4892-2A

ECOLAB certified

RoHS compliant

REACH COMPLIANCE

Made in Germany

IK07

MSMC는 10 - 55 mm 케이블을 수용할 수 있는 터미널 블록입니다. 케이블은 16mm의 케이블을 가질 수 있습니다. CMC30 터미널 블록과 마찬가지로 MSI 터미널 블록과도 호환됩니다.

MSMC는 A, B, C 등급의 화재 안전성을 제공합니다. 또한, UV-방호 기능을 갖추고 있습니다. 또한, RoHS 및 REACH에 적합합니다.

MSMC는 A, B, C 등급의 화재 안전성을 제공합니다. 또한, UV-방호 기능을 갖추고 있습니다. 또한, RoHS 및 REACH에 적합합니다.

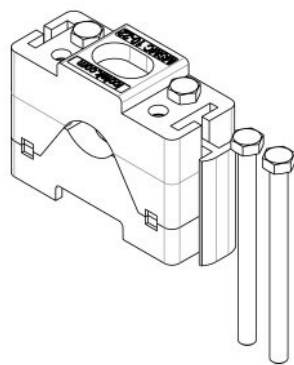
* IEC 61914: Testing for short-circuit strength in preparation

특징

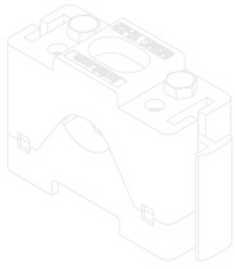
- 10 - 55 mm 케이블을 수용할 수 있는 터미널 블록
- 16mm의 케이블을 가질 수 있습니다
- CMC30 터미널 블록과 호환됩니다
- 55mm의 케이블을 수용할 수 있습니다
- A, B, C 등급의 화재 안전성을 제공합니다
- UV-방호 기능을 갖추고 있습니다
- RoHS 및 REACH에 적합합니다
- 20kV의 절연 강도를 제공합니다
- 10 - 55 mm 케이블을 수용할 수 있는 터미널 블록
- 16mm의 케이블을 가질 수 있습니다
- 호환되는 터미널 블록

기술 사양

표준	IEC 61914, ISO 4017
화재 안전성	UL94-V0, EN 45545-2
작동 온도	-40 C° to 140 C°
환경	UV-방호, EN 61373
제조	독일



EAN	32400 4251269335860	높이	5,2 mm
	5	폭	1 x 10 - 22 mm
	64 mm		
	26 mm		
	47 mm		
수량	1		



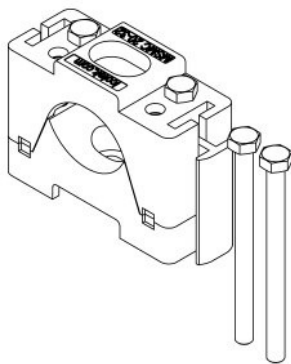
EAN

32401
4251269335877
5
64 mm
26 mm
47 mm
1

□□ □□
□□ □□ □

5,2 mm
1 x 10 - 22 mm

□□ □□



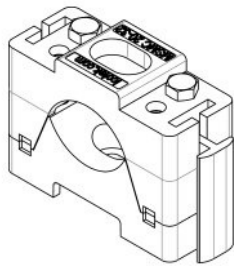
EAN

32410
4251269335884
5
64 mm
26 mm
47 mm
1

□□ □□
□□ □□ □

5,2 mm
1 x 20 - 32 mm

□□ □□



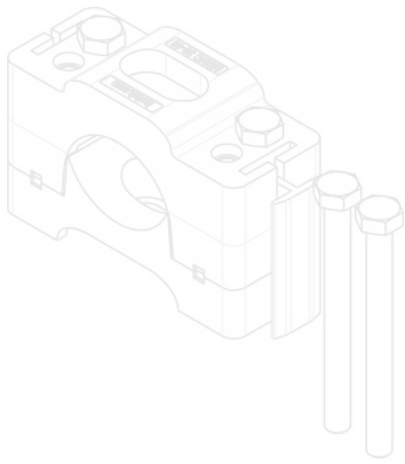
EAN

32411
4251269335891
5
64 mm
26 mm
47 mm
1

□□ □□
□□ □□ □

5,2 mm
1 x 20 - 32 mm

□□ □□



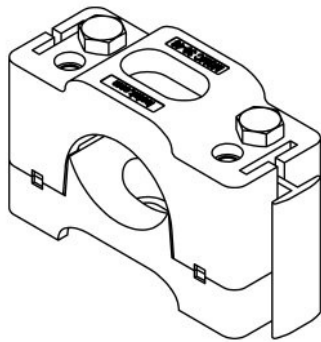
EAN

32420
4251269334665
5
100 mm
40 mm
64,5 mm
1

□□ □□
□□ □□ □

8,2 mm
1 x 30 - 46 mm

□□ □□



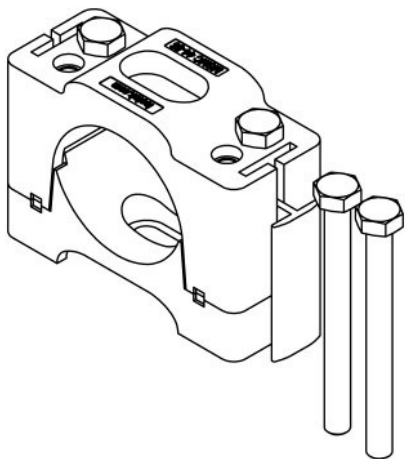
EAN

32421
4251269334672
5
100 mm
40 mm
64,5 mm
1

□□ □□
□□ □□ □

8,2 mm
1 x 30 - 46 mm

□□ □□



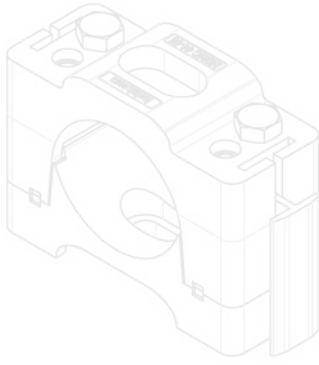
EAN

32430
4251269334689
5
100 mm
40 mm
72,5 mm
1

□□ □□
□□ □□ □

8,2 mm
1 x 44 - 55 mm

□□ □□



EAN

32431
4251269334696
5
100 mm
40 mm
72,5 mm
1

□□ □□
□□ □□ □

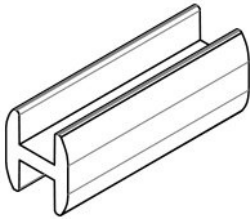
8,2 mm
1 x 44 - 55 mm

□□ □□

EAN

32598
4251269335914
10
MSMC 10-22 /
MSMC 20-32
12 mm
13,4 mm
35 mm

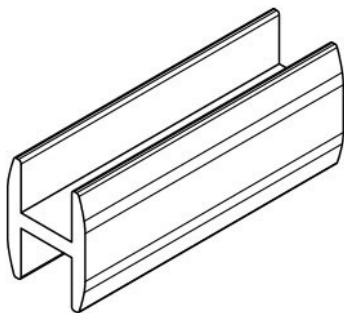
□□ □□:

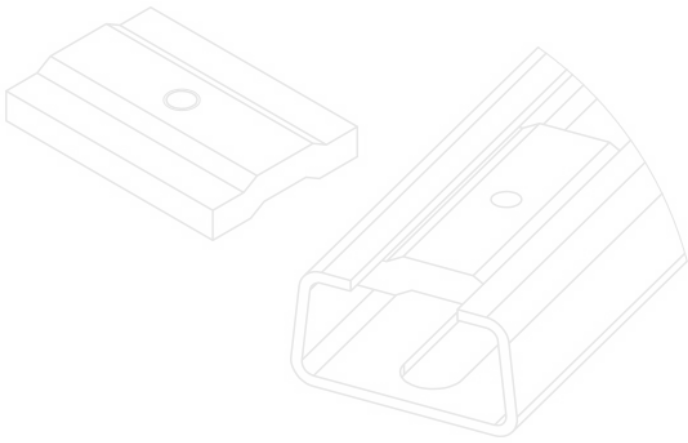


EAN

32599
4251269334702
10
MSMC 30-46 /
MSMC 44-55
15 mm
20 mm
50 mm

□□ □□:



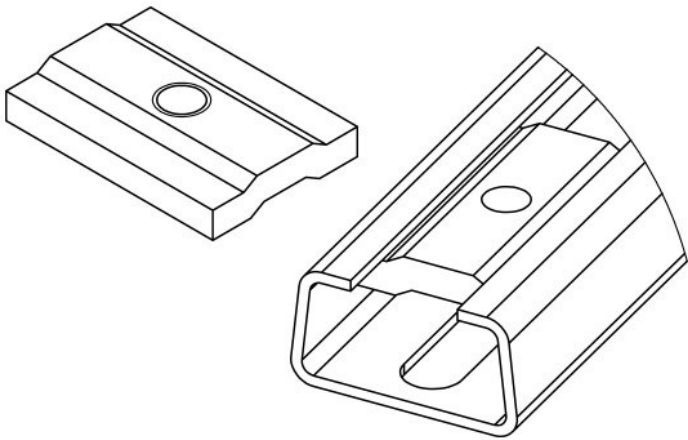


EAN

□□ □□:

□□ □□

32596
4251269335907
5
MSMC 10-22 /
MSMC 20-32
1
M5 × 0,5



EAN

□□ □□:

□□ □□

32597
4251269335921
5
MSMC 30-46 /
MSMC 44-55
1
M8 × 0,5